



# آتا کریمی

## کاتالوگ استراکچر و اتصالات

[www.rollforming-co.com](http://www.rollforming-co.com)



[atakarimi.co](http://atakarimi.co)



تبریز، کیلومتر 14 جاده تهران



۰۹۱۰۷۱۰۲۸۴۲-۳

# تولید استراکچر نیروگاه های

## مگاواتی و کیلوواتی

تولید در ابعاد و اندازه پروژه مربوطه

پانچ های لوبیایی و گرد طبق نقشه پروژه



[www.rollforming-co.com](http://www.rollforming-co.com) 

[roll\\_forming\\_machine\\_1385](#) 

تبریز، کیلومتر 14 جاده تهران 

 ۰۹۱۰۷۱۰۲۸۴۲-۳



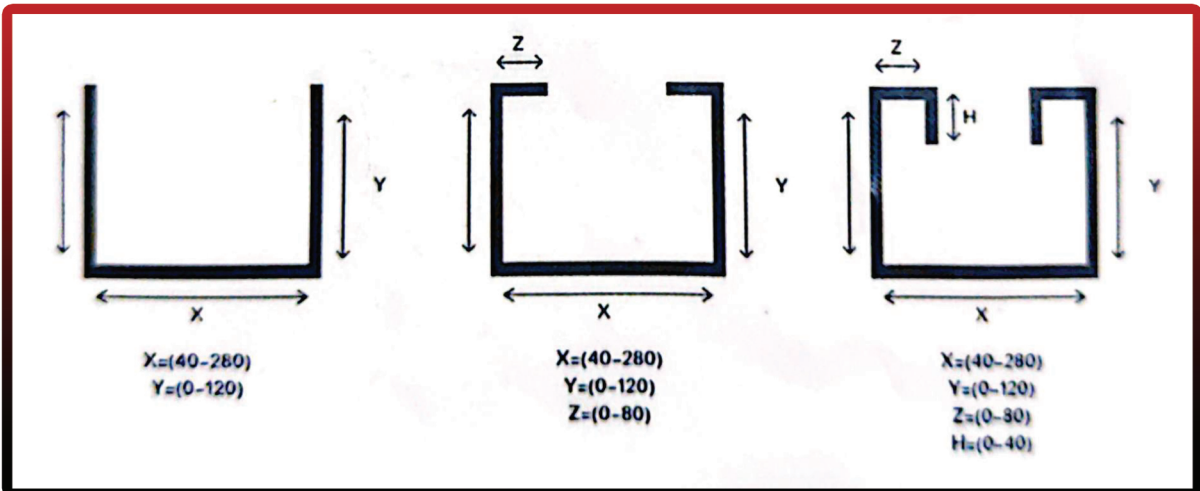
آتا کریمی

# پروفیل C/G/U

▲ قابلیت تنظیم ابعاد و ضخامت پروفیل بر اساس نیاز مشتری

▲ کیفیت یکنواخت در تولید مقاطع با حفظ استانداردهای صنعتی

▲ کنترل دقیق از طریق سیستم های پیشرفته اتوماسیون



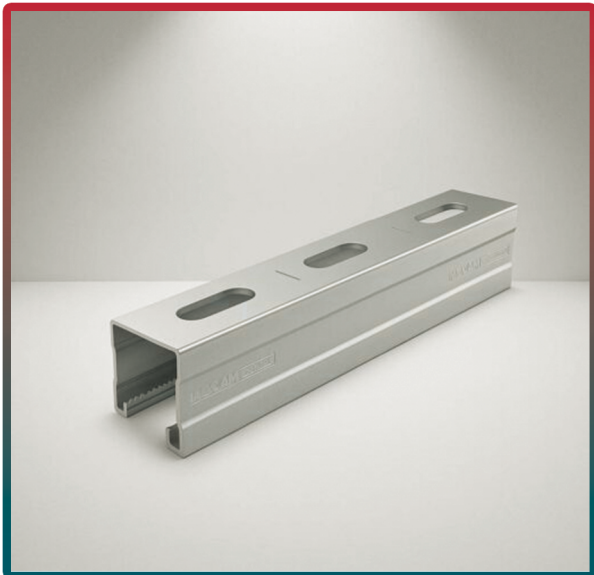
# پروفیل 41\*41

پروفیل جی 4141 یک نوع پروفیل فولادی است که برای استفاده در ساخت و سازهای مختلف مورد استفاده قرار می‌گیرد. این پروفیل دارای شکل مستطیلی با ابعاد و ضخامت مشخصی است و معمولاً در صنایع ساختمانی، خودروسازی و ماشین‌آلات استفاده می‌شود.



# پروفیل 41×41 جی چنل

پروفیل 41×41 جی چنل (G-Channel) یکی از پرکاربردترین و پرمصرفترین مقاطع در حوزه استراکچرهای خورشیدی، تاسیسات مکانیکی و الکتریکی، و سازه‌های صنعتی است. بالایی در برابر بارهای فشاری و کششی دارد. همین ویژگی باعث شده در سیستم‌های نگهدارنده پنل خورشیدی، سینی کابل، و ساپورت‌گذاری تاسیسات بیشترین کاربرد رو داشته باشد.



## مشخصات فنی

▼ نوع مقطع: جی چنل (G-Channel)

▼ ابعاد مقطع: 41×41 میلی‌متر

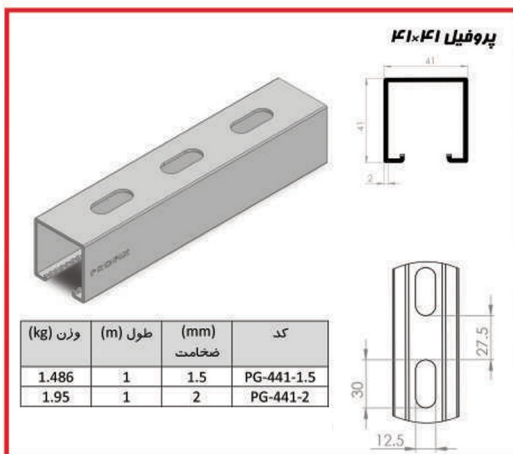
▼ ضخامت ورق: از 1.5 تا 2 میلی‌متر (بسته به نیاز پروژه قابل سفارش)

▼ طول شاخه‌ها: عموماً 6 متر (امکان تولید در طول‌های سفارشی)

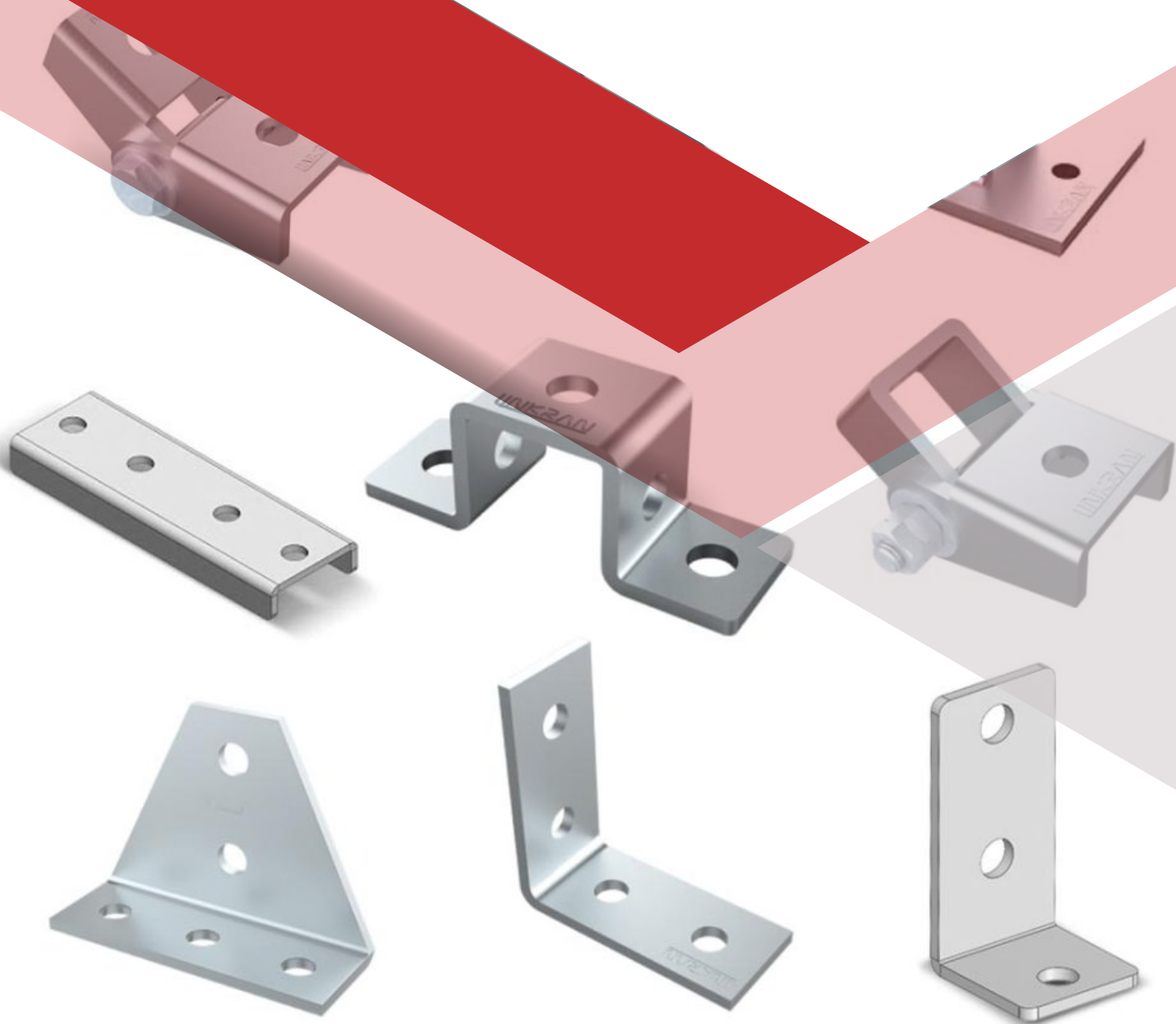
▼ جنس: فولاد گالوانیزه گرم یا سرد با پوشش ضدزنگ

▼ فرآیند تولید: رول فرمینگ دقیق با برش یکنواخت و سطح صاف

▼ نوع اتصال: قابل نصب با انواع پیچ و مهره، براکت و متعلقات مربوطه



# اتصالات



آتا کریمی

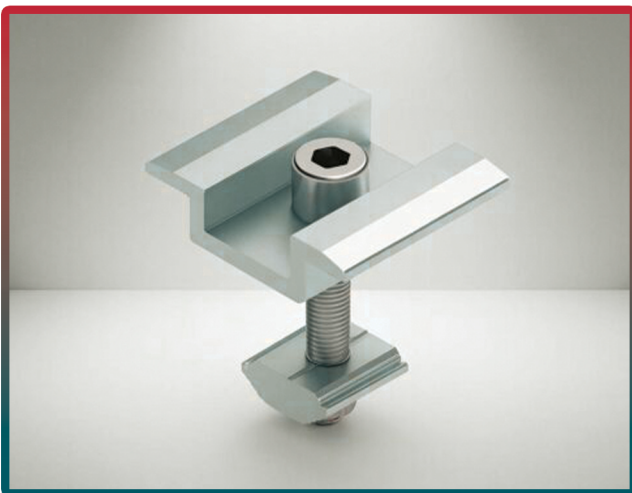
۰۹۱۰۷۱۰۲۸۴۲-۳

[www.rollforming-co.com](http://www.rollforming-co.com)



# کلمپ میانی

کلمپ میانی پنل خورشیدی یکی از اجزای حیاتی و ضروری در سیستم های خورشیدی محسوب می شود که نقش کلیدی در اتصال ایمن و مقاوم پنل های فتوولتائیک به سازه نگهدارنده دارد این قطعه مهندسی شده به گونه ای طراحی شده که علاوه بر تامین امنیت بالا، قابلیت تحمل شرایط سخت آب و هوایی را نیز داشته باشد



## مشخصات فنی

نام محصول: کلمپ میانی خورشیدی (Mid Clamp) ▼

جنس بدنه: آلومینیوم آنودایز شده (ضد زنگ و مقاوم در برابر اشعه UV) ▼

پیچ و مهره: فولاد ضد زنگ (Stainless Steel) یا گالوانیزه ▼

ارتفاع: متناسب با ضخامت پنل (معمولاً 30 تا 50 میلی متر - قابل سفارشی سازی) ▼

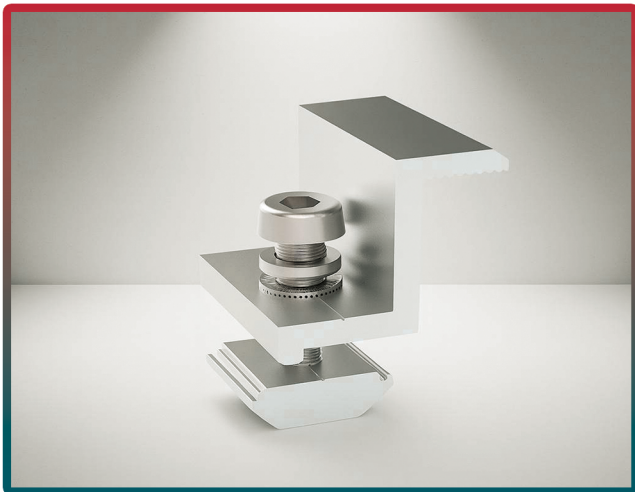
رنگ: نقره ای مات (قابل سفارش به صورت مشکی آنودایز) ▼

نوع کاربرد: نصب در بخش میانی پنل ها برای اتصال به پروفیل استراکچر ▼



# کلمپ انتهایی

یکی از ویژگی های بارز این کلمپ، وجود سیستم قفل اضافی برای جلوگیری از لغزش و قابلیت تنظیم ارتفاع برای تراز کردن پنل ها است. کاربرد اصلی این کلمپ در انتهای ردیف ها، مناطق پرباد و پروژه های با تعداد پنل زیاد در هر ردیف است.



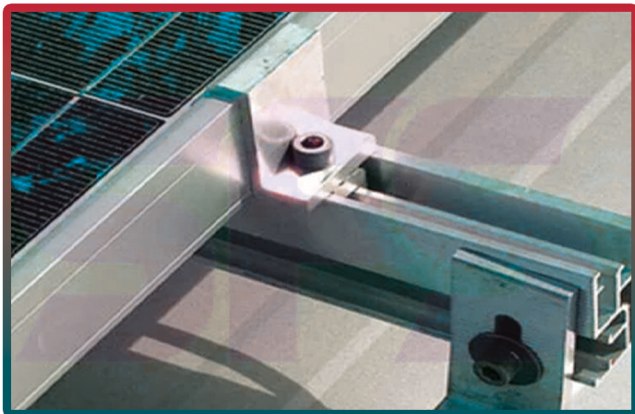
## مشخصات فنی

نام محصول: کلمپ انتهایی خورشیدی ▼

جنس بدنه: آلومینیوم آنودایز شده مقاوم در برابر خوردگی ▼

یا گالوانیزه (Stainless Steel) پیچ و مهره: فولاد ضدزنگ ▼

ارتفاع: متناسب با ضخامت پنل (معمولاً 30 تا 50 میلی متر - قابل تولید سفارشی) ▼



رنگ: نقره ای (امکان تولید با پوشش هاشکی آنودایز) ▼

کاربرد: تثبیت پنل ها در بخش ابتدایی و انتهایی هر ردیف ▼



# پایه پروفیل



## پایه پروفیل دوطرفه دو سوراخ 41

پایه پروفیل دوطرفه دو سوراخ 41 یکی از یراق‌آلات پرکاربرد در سیستم‌های استراکچر خورشیدی و تاسیساتی هست. این قطعه برای نصب و ثابت کردن پروفیل 41×41 روی سطح زمین، دیوار یا سایر المان‌های سازه‌ای استفاده می‌شود. به خاطر طراحی دوطرفه با دو سوراخ استاندارد، امکان نصب سریع، ایمن و مقاوم رو به مجریان پروژه می‌دهد.

### مزایا و ویژگی‌ها

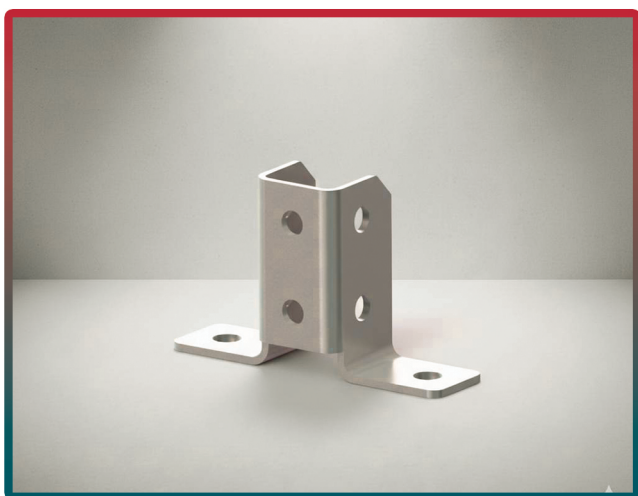
▼ استحکام بالا برای نگهداری پروفیل‌ها در جای ثابت

▼ مقاوم در برابر شرایط جوی (باران، برف، تابش خورشید)

▼ نصب سریع و آسان با پیچ و رول‌بولت

▼ طراحی استاندارد دوطرفه برای افزایش پایداری

▼ کاربردی در پروژه‌های مگاواتی و کوچک



# لولای کوچک پروفیل 41

لولای کوچک 41 یکی از قطعات جانبی پروفیل‌های 41×41 هست که برای اتصال نگهداری و ساپورت‌گذاری سبک‌تر توی استراکچر خورشیدی و تاسیسات استفاده میشه به خاطر ابعاد کوچیک‌تر و طراحی جمع‌وجور، این لولا بیشتر در جاهایی به کار میره که نیاز به اتصال محکم هست اما فضای نصب محدود وجود داره

## مزایا و ویژگی‌ها

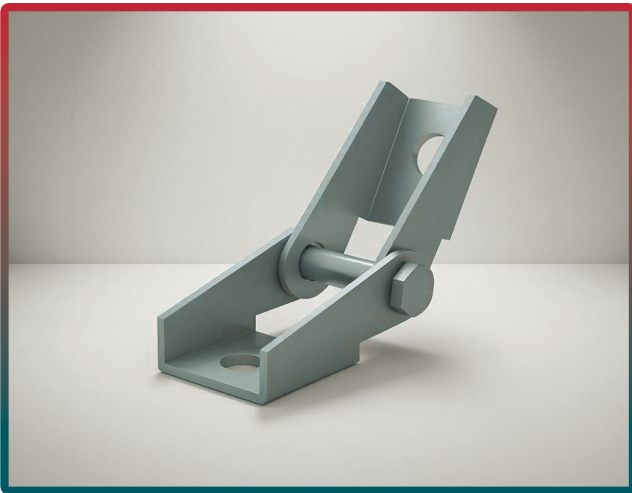
▼ قدرت و استحکام بالا برای اتصال پروفیل‌ها در نقاط کلیدی سازه

▼ مناسب برای اتصالات سبک‌تر و فضاهای محدود

▼ نصب سریع و ایمن با پیچ و مهره

▼ سازگاری کامل با پروفیل 41×41

▼ کاربردی در اتصالات کم‌فشار و جانبی استراکچر



# لولای بزرگ پروفیل 41

لولای بزرگ پروفیل 41 یکی از قطعات اتصال قدرتمند در سیستم‌های استراکچر خورشیدی و تاسیساتی هست که برای وصل کردن پروفیل‌های 41×41 در نقاطی با فشار و بار زیاد طراحی شده این قطعه به خاطر ابعاد بزرگ‌تر، ضخامت بیشتر و سوراخ‌کاری دقیق در پروژه‌هایی به کار میره که نیاز به تحمل وزن بالاتر و استحکام طولانی‌مدت وجود داره



## مشخصات فنی

نام محصول: لولای بزرگ پروفیل 41 ▼

جنس: فولاد گالوانیزه گرم یا استیل ضدزنگ (مطابق سفارش) ▼

ابعاد: سازگار با پروفیل‌های 41×41 ▼

ضخامت ورق: بیشتر از لولای کوچک برای تحمل بار بالاتر (معمولاً 3 تا 4 میلی‌متر) ▼

نوع اتصال: پیچ و مهره‌ای، بدون نیاز به جوشکاری ▼

سطح: مقاوم در برابر زنگ‌زدگی، رطوبت و شرایط آب‌وهوایی سخت ▼

رنگ: نقره‌ای - قابل تولید با پوشش آنودایز یا رنگ الکترواستاتیک ▼



# لولای مستقیم پروفیل 41

لولای مستقیم پروفیل 41 یک قطعه اتصال فلزیه که برای وصل کردن دو پروفیل 41×41 به صورت مستقیم یا با زاویه ی قابل تنظیم استفاده میشه این لولا باعث میشه . استراکچر هم استحکام لازم رو داشته باشه و هم در مواقع نیاز، قابلیت تنظیم و انعطاف پذیری به سازه بده به خاطر استفاده از ورق گالوانیزه مقاوم و سوراخ کاری دقیق، این قطعه هم ضدزنگ هست و هم در پروژه های طولانی مدت بازدهی بالایی داره..

## مشخصات فنی

جنس: فولاد گالوانیزه یا فولاد ضدزنگ (بسته به سفارش) ▼

ابعاد: سازگار با پروفیل 41×41 میلی متر ▼

نوع اتصال: پیچ و مهره ای (بدون نیاز به جوشکاری) ▼

سوراخ کاری: استاندارد برای نصب سریع و دقیق ▼

رنگ: نقره ای (امکان تولید با پوشش رنگی یا ضدخش) ▼

ضخامت : 3 میل ▼



## رابط پروفیل یو چهار سوراخ 41

رابط پروفیل یو چهار سوراخ 41 یک قطعه اتصال فلزیه که به شکل U طراحی شده و برای وصل کردن دو پروفیل 41×41 به صورت موازی یا امتدادی استفاده میشه. وجود چهار سوراخ استاندارد روی این رابط، امکان نصب محکم با پیچ و مهره رو فراهم می کند و باعث میشه اتصال، استحکام و ایمنی بالایی داشته باشد.

### مزایا و ویژگیها

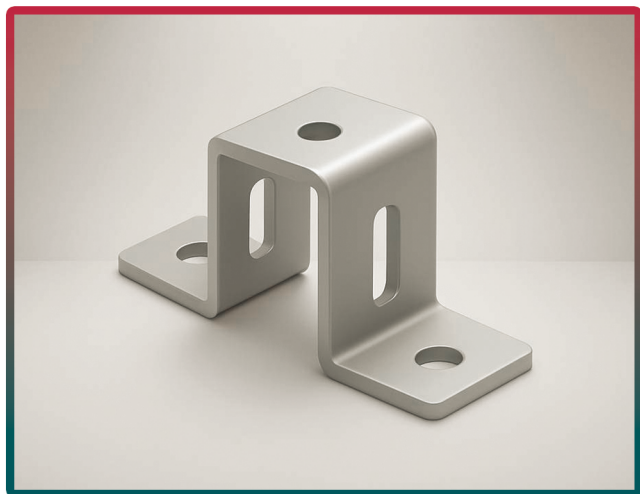


- ▼ قدرت و استحکام بالا برای اتصال دو پروفیل
- ▼ مناسب برای بارهای مکانیکی متوسط و سنگین
- ▼ نصب سریع و ایمن با پیچ و مهره
- ▼ سازگاری کامل با پروفیل 41×41
- ▼ مقاومت بالا در شرایط محیطی سخت (باران، رطوبت، نور خورشید)



# اتصال پروفیل امگا

اتصال پروفیل امگا (یا اتصال  $\Omega$  شکل) یکی از قطعات پرکاربرد در سازه‌های آلومینیومی فولادی و صنعتی است که برای اتصال دو یا چند پروفیل به صورت عمودی یا افقی مورد استفاده قرار می‌گیرد.



## مزایا و ویژگی‌ها

- ▼ استحکام بالا در برابر پیچش و لرزش
- ▼ قابلیت تنظیم موقعیت به کمک سوراخ‌های لوبیایی
- ▼ نصب آسان بدون نیاز به جوشکاری
- ▼ مقاوم در برابر خوردگی و زنگ‌زدگی
- ▼ قابل استفاده با انواع پروفیل‌های صنعتی (۳۰×۳۰، ۴۰×۴۰، ۴۵×۹۰ و ...)



## سازه Z (شیروانی)



## لقمه (ایزیلاک پروانه ای و فنردار)

